



EQUIPAGGIAMENTI  
TECNICI  
LAVAGGIO

SERBATOIO PER POMPA DOS. ANTICALCARE  
TANK FOR DESCALING PUMP

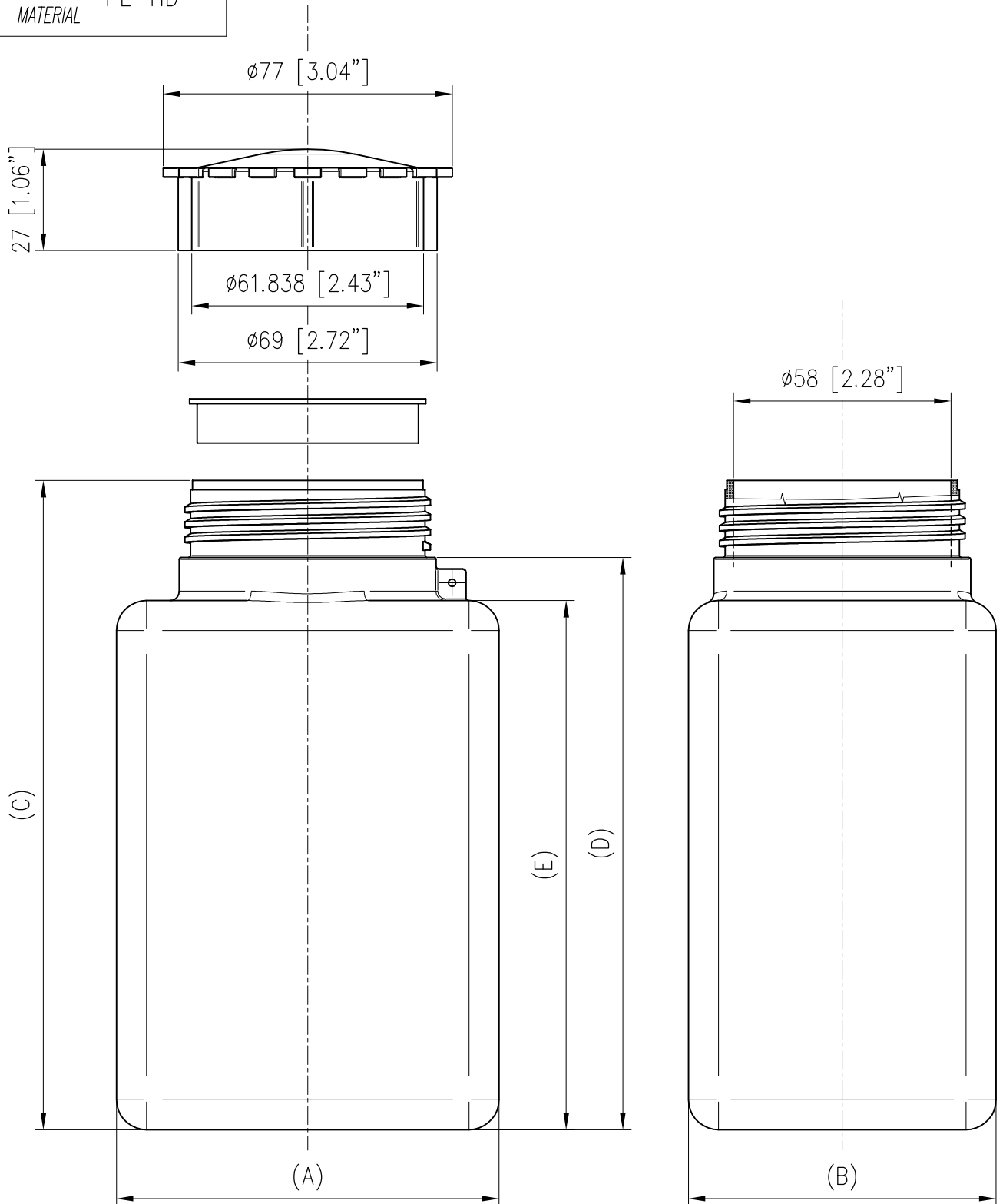


7

04/06/09

CODICE CODE	VOLUME VOLUME	(A)	(B)	(C)	(D)	(E)
14.6501.00	1,0 L - 0,26 USg	102 [4.02"]	82 [3.23"]	173 [6.81"]	152.5 [6"]	141 [5.55"]
14.6505.00	2,0 L - 0,52 USg	134 [5.28"]	101 [3.98"]	208 [8.19"]	187.5 [7.38"]	176 [6.93"]
14.6508.00	5 L - 1,32 USg	190 [7.48"]	190 [7.48"]	205 [8.07"]	185 [7.28"]	175 [6.89"]

MATERIALE PE-HD  
MATERIAL





EQUIPAGGIAMENTI  
TECNICI  
LAVAGGIO

SERBATOIO PER POMPA DOS. ANTICALCARE  
TANK FOR DESCALING PUMP



7

04/06/09

MISURE D'INGOMBRO  
OVERALL DIMENSIONS

CODICE CODE	VOLUME VOLUME	(A)	(B)	(C)
14.6506.60	1,0 L - 0,26 USg	212.5 [8.37"]	192 [7.56"]	ø90 [3.54"]
14.6507.60	2,0 L - 0,52 USg	255.5 [10.06"]	235 [9.25"]	ø120 [4.72"]

MATERIALE PE-HD  
MATERIAL

